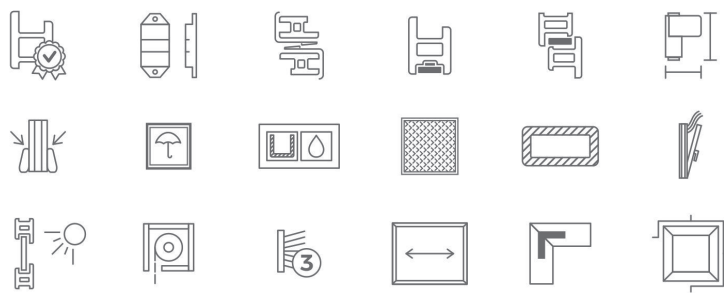




ARCHICENTRO *SISTEMAS*

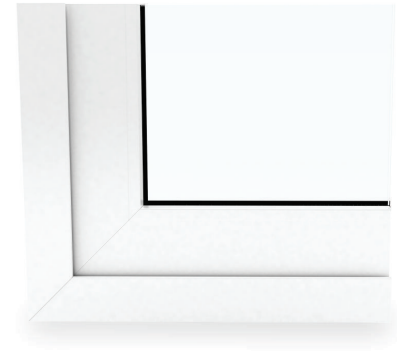
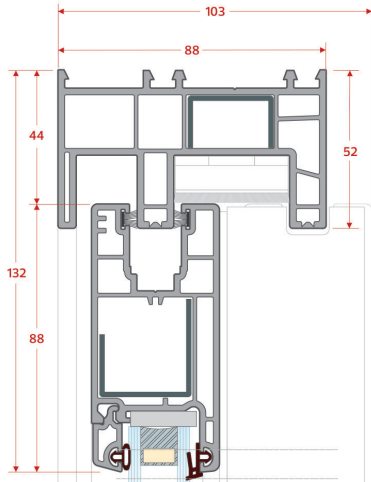
PORTA DE CORRER 2 FOLHAS COMFORT



PORTA DE CORRER DUAS FOLHAS

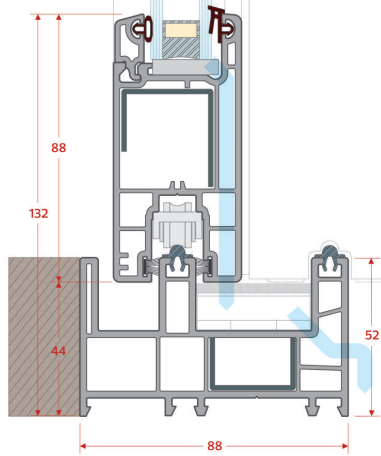
ESCALA APROXIMADA

1:2



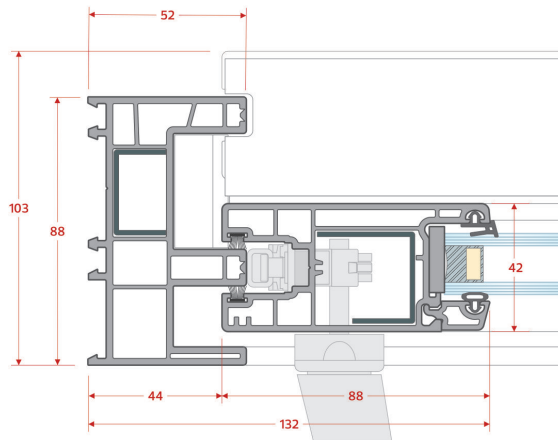
LADO INTERNO

LADO EXTERNO

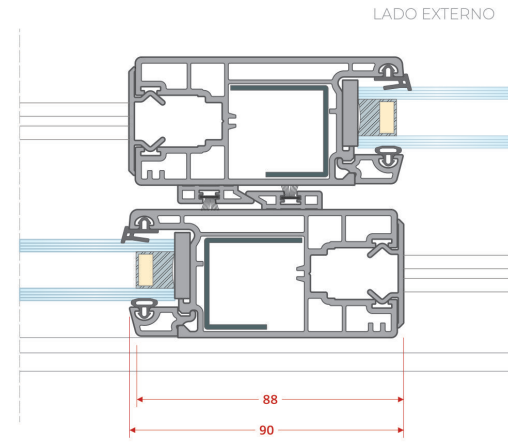


DRENAGEM DA ÁGUA

CORTE VERTICAL



CORTE HORIZONTAL



LADO INTERNO

Revisão - Junho/2018 - Documento não controlado - Passível de modificação sem prévio aviso.

CARACTERÍSTICAS PRINCIPAIS



Vedação Inferior/Superior.



Interlock com escova de polipropileno.



Canal de ferragens nas folhas.



Drenagem inferior das folhas.

OUTRAS CARACTERÍSTICAS



PERFIS DE PVC NORMALIZADOS

Os perfis de PVC para esquadrias respeitam normas brasileiras específicas, que determinam resistência às intempéris, resistência mecânica, estabilidade da cor, estabilidade dimensional e outras características importantes para o desempenho da esquadria a longo prazo.



REFORÇOS DE AÇO GALVANIZADO

Os perfis principais das esquadrias de PVC recebem reforços de aço galvanizado em seu interior. A combinação dos dois perfis torna a esquadria de PVC a mais resistente e durável. Os reforços não entram em contato com água ou maresia, pois estão selados dentro de câmaras independentes.



INTERLOCK COM ESCOVA DE POLIPROPILENO

As esquadrias de correr possuem folhas que correm paralelamente à parede, e em planos diferentes. Isso permite sua sobre -posição, para a abertura do vão. O interlock previne a passagem de ar em toda a altura das folhas.



DESÁGUE POR CAMARAS INDEPENDENTES

Faz parte do projeto das esquadrias a circulação de água pelo interior da mesma para posterior drenagem para o exterior. Essa movimentação da água deve ser feita por áreas do perfil que não tenham contato com os reforços de água, para evitar sua corrosão.



PERSIANAS

As persianas são a melhor solução para escurecimento de vãos de permanência prolongada, como quartos e ambientes íntimos. Pelo fato da persiana ser externa, o calor gerado pela incidência do sol é rapidamente dissipado para a atmosfera, aumentando o conforto térmico desses ambientes.



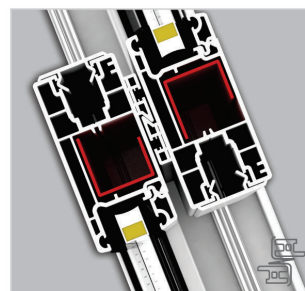
TELA MOSQUITEIRA

Levando em consideração a movimentação de abertura, cada esquadria tem uma opção ou mais de colocação de sistema de tela para mosquitos. Pode ser mais uma folha de correr, fixa ou uma tela retrátil de enrolar.

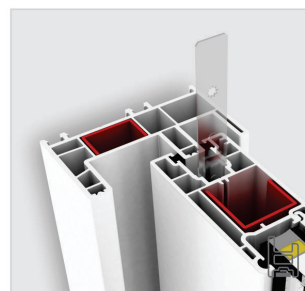
VEDAÇÃO CENTRAL INFERIOR E SUPERIOR



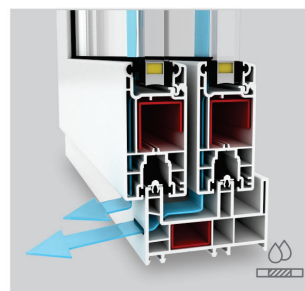
INTERLOCK COM ESCOVA DE POLIPROPILENO



CANAL DE FERRAGENS NAS FOLHAS



DRENAGEM INFERIOR DAS FOLHAS



BASE BRANCA



BRANCO



AÇO ESCOVADO



CHAMPAGNE



CINZA SÓLIDO



BRONZE METALIZADO



BRONZE SÓLIDO



LOURO FREDDÓ



CARVALHO



NOGUEIRA



PRETO ULTI-MATT

BASE BRANCA E RECOBRIMENTO EXTERNO

BASE BRANCA COM RECOBRIMENTO EXTERNO E EXTERNO
BASE MARROM COM RECOBRIMENTO INTERNO E EXTERNO



DIMENSÕES MÁXIMAS DAS FOLHAS MÓVEIS



LARGURA

MIN.

1000 mm

MÁX.

3000 mm



ALTURA

MIN.

1000 mm

MÁX.

2500 mm



ESPESSURAS DE VIDROS

4, 6, 8, 10, 16, 20, 22 e 24 mm

*As medidas mínimas e máximas das folhas podem variar dependendo das regiões de vento, peso dos vidros e especificações das ferragens.

** A COMBINAÇÃO DE MEDIDAS MÁXIMAS PODE VARIAR DEVIDO AO PESO DO VIDRO E DAS FOLHAS MÓVEIS.

* MEDIDAS EM MILÍMETROS.