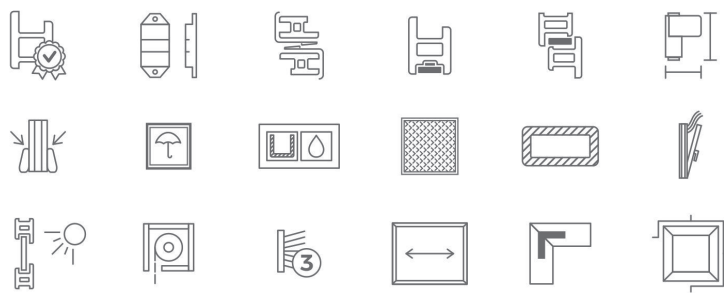
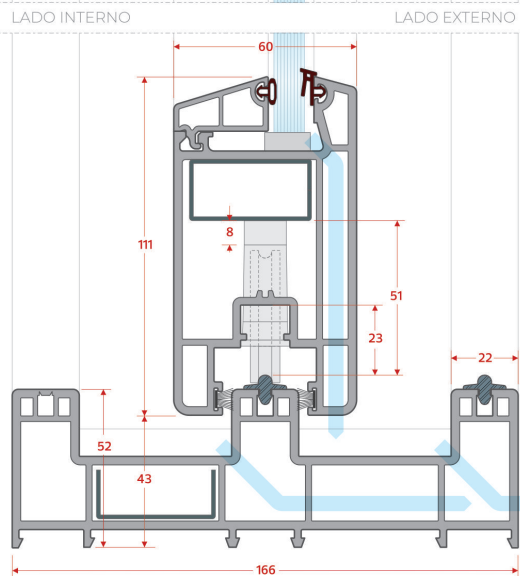
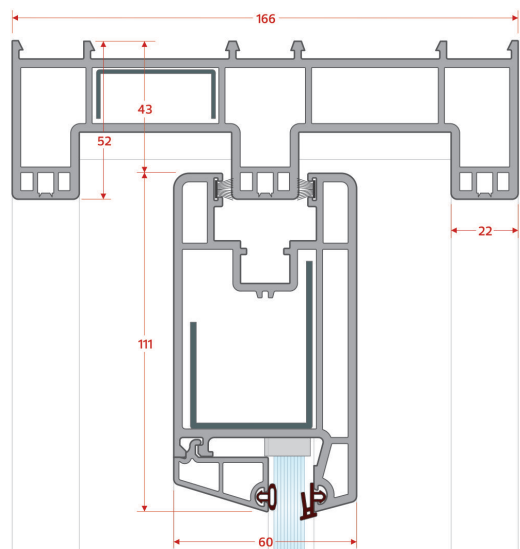




ARCHICENTRO *SISTEMAS*

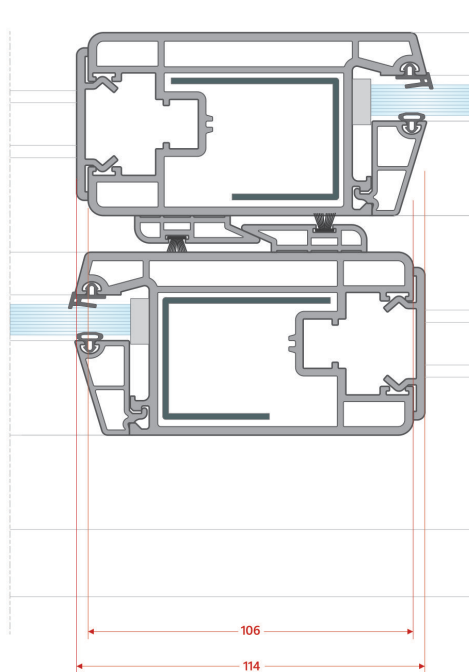
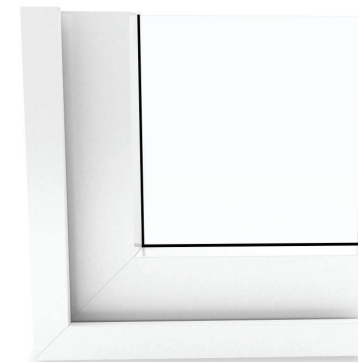
PORTA DE CORRER ELEGANCE



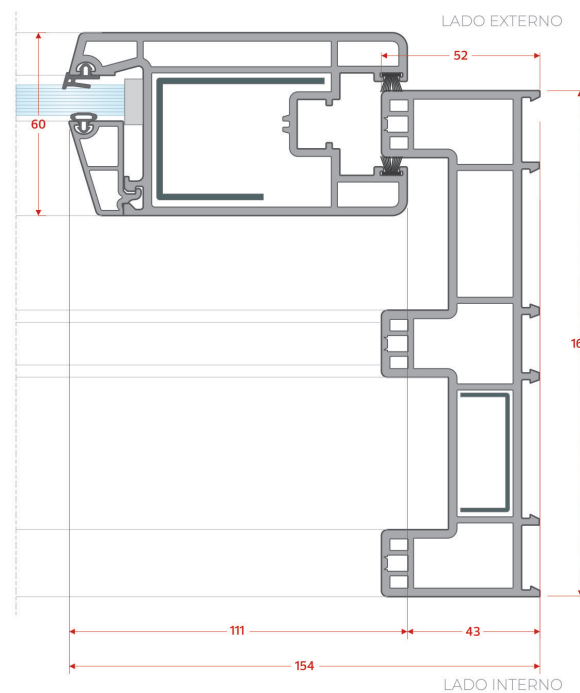


DRENAGEM DA ÁGUA

CORTE VERTICAL



CORTE HORIZONTAL



LADO INTERNO

Revisão - Junho/2018 - Documento não controlado - Passível de modificação sem prévio aviso.

CARACTERÍSTICAS PRINCIPAIS

Vedação Inferior/Superior.

Interlock com escova de polipropileno.

Canal de ferragens nas folhas.

Perfis para grandes dimensões.

OUTRAS CARACTERÍSTICAS

PERFIS DE PVC NORMALIZADOS

Os perfis de PVC para esquadrias respeitam normas brasileiras específicas, que determinam resistência às intempéris, resistência mecânica, estabilidade da cor, estabilidade dimensional e outras características importantes para o desempenho da esquadria a longo prazo.



REFORÇOS DE AÇO GALVANIZADO

Os perfis principais das esquadrias de PVC recebem reforços de aço galvanizado em seu interior. A combinação dos dois perfis torna a esquadria de PVC a mais resistente e durável. Os reforços não entram em contato com água ou maresia, pois estão selados dentro de câmaras independentes.



INTERLOCK COM ESCOVA DE POLIPROPILENO

As esquadrias de correr possuem folhas que correm paralelamente à parede, e em planos diferentes. Isso permite sua sobre -posição, para a abertura do vão. O interlock previne a passagem de ar em toda a altura das folhas.

DESÁGUE POR CAMARAS INDEPENDENTES

Faz parte do projeto das esquadrias a circulação de água pelo interior da mesma para posterior drenagem para o exterior. Essa movimentação da água deve ser feita por áreas do perfil que não tenham contato com os reforços de água, para evitar sua corrosão.



VIDROS DE ATÉ 34 MM DE ESPESSURA

Linhas mais robustas permitem o uso de vidros com maior espessura. Vidros com desempenho termo-acústico melhor, ou vidros duplos com micro persianas internas, necessitam profundidades maiores de folha.



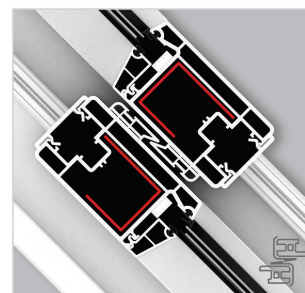
PERFIS PARA GRANDES DIMENSÕES

Sistema de perfis que permite reforçar as folhas móveis internamente, com o objetivo de realizar o fechamento de vãos maiores, sem o uso de quadros fixos.

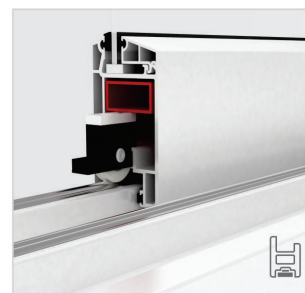
VEDAÇÃO CENTRAL INFERIOR E SUPERIOR



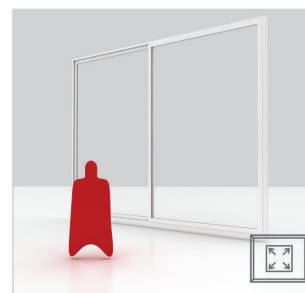
INTERLOCK COM ESCOVA DE POLIPROPILENO



CANAL DE FERRAGENS NAS FOLHAS



PERFIS PARA GRANDES DIMENSÕES.



BASE BRANCA



BRANCO



AÇO ESCOVADO



CHAMPAGNE



CINZA SÓLIDO



BRONZE METALIZADO



BRONZE SÓLIDO



LOURO FREIDÓ



CARVALHO



NOGUEIRA



PRETO ULTI-MATT

BASE BRANCA COM RECOBRIMENTO EXTERNO
BASE MARROM COM RECOBRIMENTO INTERNO E EXTERNO

<p>DIMENSÕES MÁXIMAS DAS FOLHAS MÓVEIS*</p>	<p>LARGURA</p>	MIN.	1200 mm	MÁX.	5000 mm
	<p>ALTURA</p>	MIN.	1000 mm	MÁX.	3200 mm
<p>ESPESURAS DE VIDROS</p>	4, 6, 8, 10, 12, 20, 22, 24, 26, 31 e 34 mm				

*As medidas mínimas e máximas das folhas podem variar dependendo das regiões de vento, peso dos vidros e especificações das ferragens.

** A COMBINAÇÃO DE MEDIDAS MÁXIMAS PODE VARIAR DEVIDO AO PESO DO VIDRO E DAS FOLHAS MÓVEIS.

* MEDIDAS EM MILÍMETROS.